

# Anleitung Virtuoso Teleskop-Haus

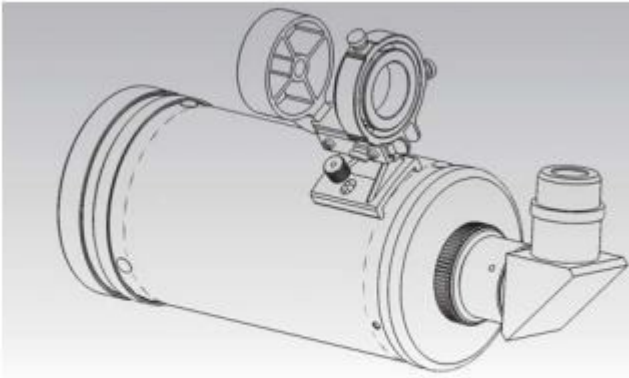
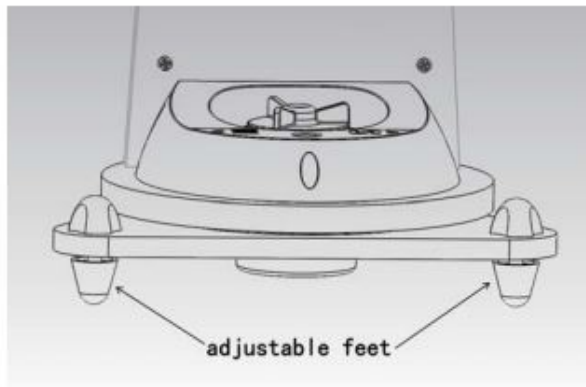
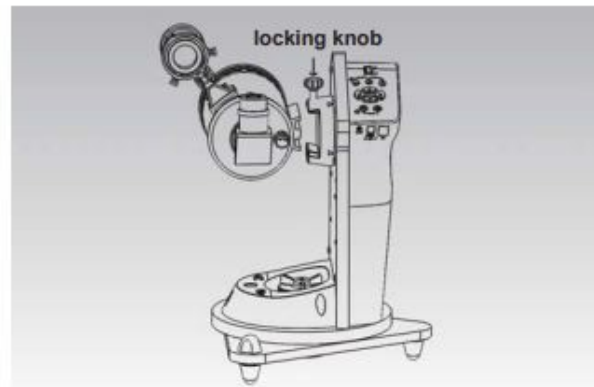


Figure 3



**Figure 1**



**Figure 2**

**Die Basis der Halterung muss richtig nivelliert sein.**

**2. lösen Sie den Knopf der Azimutkupplung und**

**richten Sie den Teleskoptubus auf den geografischen Norden aus.**

**3. Lösen Sie den Kupplungsknopf für die Höhe und nivellieren Sie den Teleskoptubus.**

**4. Nachdem Sie den obigen Schritt ausgeführt haben, befindet sich das Teleskop jetzt in der richtigen "Power-On"-Position. Bringen Sie das Teleskop immer in diese**

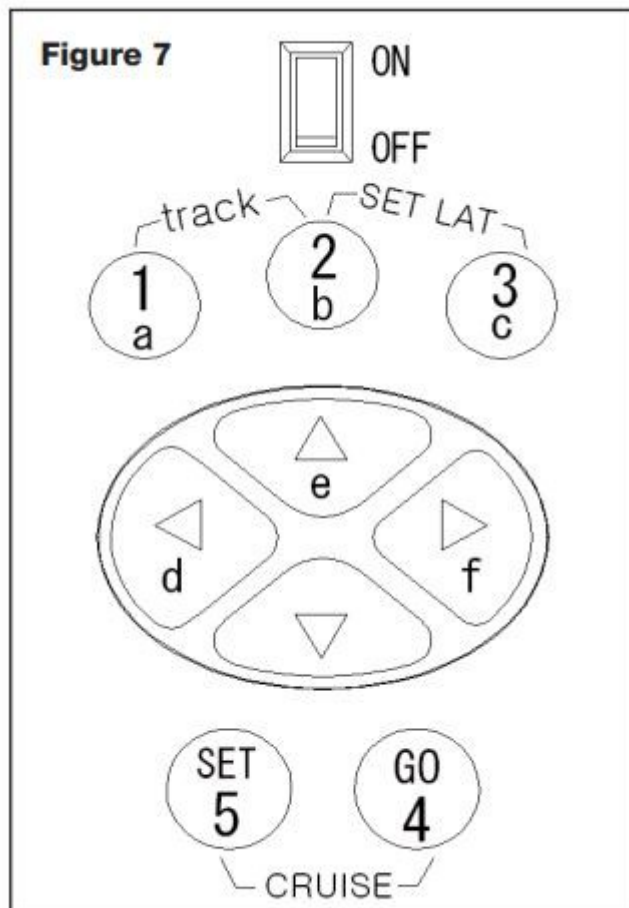
**Position, bevor Sie das Gerät einschalten.**

**5. Schalten Sie das Gerät ein. Die MiniDob-Montierung ist nun bereit für die astronomische Beobachtungen.**

**6. Der Benutzer kann jederzeit die Knöpfe der Azimutkupplung und Höhenkupplungsknöpfe lösen, um das Teleskop manuell horizontal und vertikal zu drehen. Nach dem Einstellen des Objektes bitte verriegeln Sie wieder die Kupplungen.**

**7. Der Benutzer kann die Halterung auch mit den Tasten auf dem Bedienfeld bewegen.**

- **Die vier Richtungstasten dienen zum horizontalen und vertikalen Schwenken der Montierung.**
- **Mit den anderen 5 Tasten kann der Benutzer zwischen 5 Schwenkgeschwindigkeiten wählen. Geschwindigkeit 1 ist die langsamste und Geschwindigkeit 5 ist die schnellste.**
- **Die Geschwindigkeiten 1 und 2 dienen zum Zentrieren eines Objekts im Okular des Teleskops.**
- **Die Geschwindigkeiten 3 und 4 sind für die Zentrierung eines Objekts im Rotpunktsucher des Teleskops gedacht.**
- **Die Geschwindigkeit 5 dient zum Schwenken der Montierung mit der höchsten Geschwindigkeit. (Um die Batterie zu schonen, empfehlen wir die Montierung stattdessen manuell zu drehen).**



- Die Himmelsobjektfunktion kann durch gleichzeitiges Drücken der Tasten "1/a" und "2" ein- und ausgeschaltet werden. Tasten "1/a" und "2/b". Während die Nachführung eingeschaltet ist, blinkt die Hintergrundbeleuchtung der Tasten zweimal und der interne Summer gibt zwei kurze Pieptöne ab.
- Wenn die Nachführung ausgeschaltet ist, blinkt die Hintergrundbeleuchtung der Tasten einmal auf und der Summer gibt nur einen kurzen Signalton ab. Wenn Sie die Taste "1/a" länger als 5 Sekunden gedrückt halten, wird der interne Summer ein-/ausschalten. Halten Sie die Taste "2/b" länger als 5 Sekunden gedrückt, um die Hintergrundbeleuchtung der Taste Hintergrundbeleuchtung ein-/auszuschalten.

**Einstellung des Breitengrads ist eine einmalige Einstellung für die Montierung**

**Die MiniDob-Montierung benötigt die Eingabe des lokalen Breitengrades, damit die Funktion zur Nachführung von Himmelsobjekten Funktion richtig funktioniert. Die Einstellung des Breitengrades ist ein Vorgang, wenn sich der Beobachtungsort nicht viel ändert. Im Folgenden werden die Schritte zur Einstellung des Breitengrades beschrieben.**

- Ermitteln Sie den lokalen Breitengrad mit einem GPS, einer Karte oder ähnlichen Geräten.
- Für Benutzer der nördlichen Hemisphäre: Drehen Sie die Höhenachse, bis die Höhenskala 0 Grad anzeigt. Für Benutzer der südlichen Hemisphäre: Lassen Sie die Skala den örtlichen Breitengrad anzeigen. Der Benutzer kann die Höhenachse mit einem Motor oder manuell drehen (Abbildung 5).

### Normal Operation

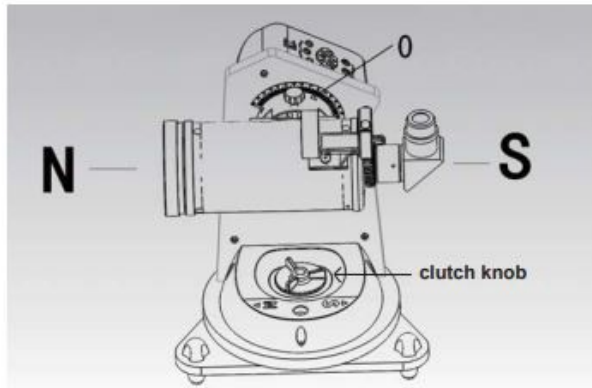


Figure 5

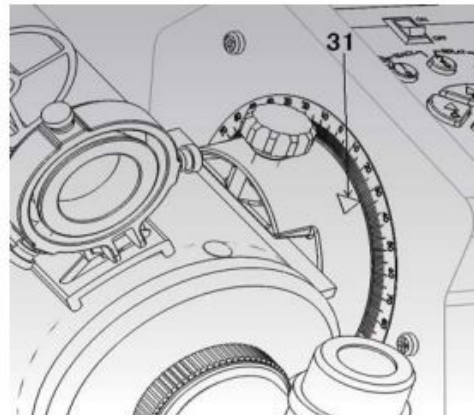


Figure 6

- Schalten Sie das Gerät aus und dann wieder ein.
- Für Benutzer der nördlichen Hemisphäre drehen Sie die Höhenachse, damit die Höhenskala den lokalen Breitengrad anzeigt. Für Benutzer der südlichen Hemisphäre stellen Sie die Skala auf 0 Grad ein. (Abbildung 6).
- Drücken Sie die beiden Tasten "2/b" und "3/c" gleichzeitig, und der MiniDob kennt den lokalen Breitengrad.